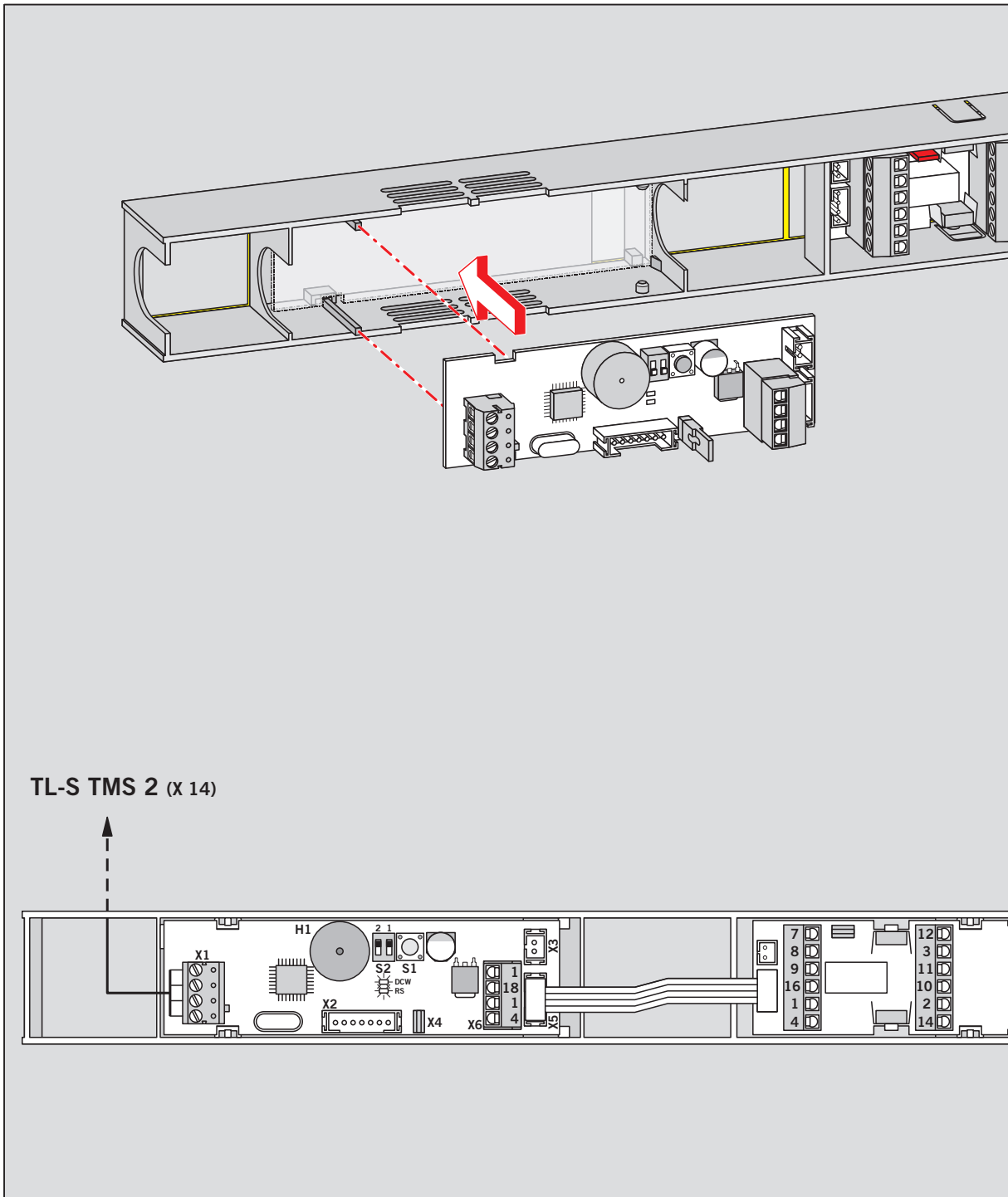
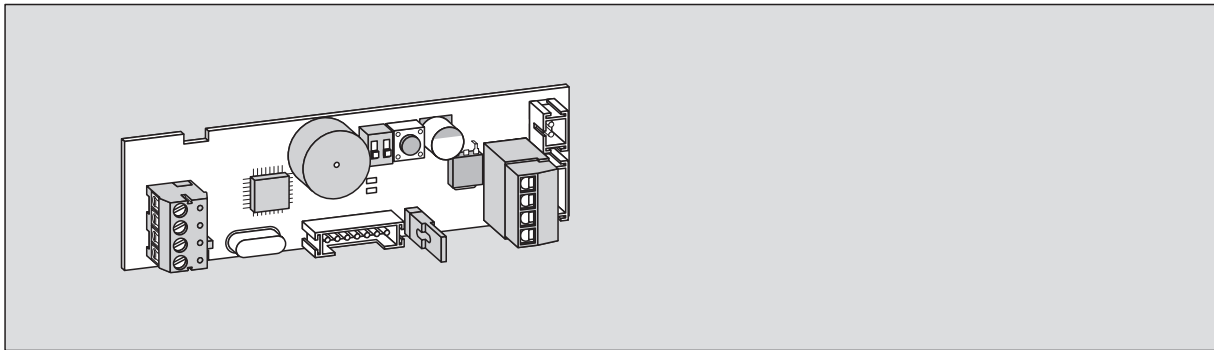


WN 056559 45532  
05/05




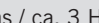
### Initialisierung der Deckenmelder:

D

Die Initialisierung der Deckenmelder muss nur zur Visualisierung in der TMS-Soft durchgeführt werden!

Standardanwendung mit RMZ + 2 Deckenmelder

Das RS-DCW - Modul kann bis zu 4 Deckenmelder verwalten (Sonderanwendung)

1. Die Initialisierung wird durch Betätigung des Tasters S1 auf dem RS-DCW Modul eingeleitet. Damit eine Fehlbedienung ausgeschlossen werden kann, muss der Taster für mindestens 2 Sekunden betätigt werden. Alle Adressen der Deckenmelder werden gelöscht. In der Betriebsart "Inbetriebnahme" blinkt die LED "DCW" mit ca. 5 Hz.
2. Einen der Deckenmelder durch Ansprühen mit Prüfgas in den Alarmzustand versetzen.
3. Nach erfolgreicher Vergabe der Adresse wird ein positiver Quittierton (  2 sec.) aktiviert. Der nächste Deckenmelder kann initialisiert werden.
4. Bei einem Fehler wird ein negativer Quittierton (  3 x 110 ms / ca. 3 Hz) generiert. Initialisierung durch Drücken des Tasters S1 verlassen. Initialisierung mit Punkt 1 erneut starten.
5. Nachdem die Initialisierung aller Rauchschalter abgeschlossen ist, muss der Taster S1 auf dem RS-DCW Modul für ca. 1 Sekunde betätigt werden. Es folgt ein positiver Quittierton.  
Die LED "RS-Bus" zeigt durch Blinken die Anzahl der initialisierten Rauchschalter an.  
Die LED "DCW" schaltet bei aktiver DCW-Busverbindung auf Dauerlicht um.

### Überstromerkennung:

Um die Relaiskontakte der angeschlossenen Rauchschalter gegen Verklebung zu schützen, wird der Ausgangsstrom elektronisch auf 1 A begrenzt. Wenn die Überstromerkennung anspricht, wird die Ausgangsspannung an Klemme X2 abgeschaltet. Gleichzeitig wird ein DCW-Telegramm (Störung) gesendet.

**Die Spannung an X2 kann nur durch "Power On" der Versorgungsspannung an X4 wieder aktiviert werden.**

GB